

ABRAZADERAS M-6

Medida	Sencilla	Doble	Isofónica Sencilla	Isofónica Doble
10	24,55	-	-	-
12	24,60	44,00	28,90	63,90
15	25,20	51,00	30,65	73,50
18	25,95	53,10	33,55	76,75
20	22,10	-	-	-
22	27,40	55,95	37,85	88,00
26	29,65	-	-	-
28	31,30	70,60	42,10	-
32	28,80	-	-	-
35	38,40	-	52,75	-
42	46,95	-	58,20	-
54	56,75	-	69,60	-



€uros x cien

El Precio NO Incluye el Tirafondo.

TORNILLOS

TIRAFONDO		ABRAZADERA 2 ROSCAS		
M6x30	M6x44	M8x50	M8x80	M10x100
6,45	11,95	-	27,50	46,50



€uros x cien

TACOS y SEPARADORES

	M-6	M-8	M-10	M-12	M-16	M-20
Gris	4,80	7,95	13,70	24,30	-	-
PLASTICO	-	-	-	-	-	-
METALICO	28,40	33,80	55,45	93,30	229,85	-
SEPARADOR	21,55	35,95	55,75	62,65	63,26	-

€uros x cien



PERFIL MONTAJE RANURADO

27-18-2 mts	28-30-2 mts	38-40-2 mts
12,35	22,90	35,90



VARILLA GALVANIZADA ROSCADA 1 Mt.

M-6	M-8	M-10	M-12	M-16	M-20	M-24

OTRAS MEDIDAS CONSULTAR

Julio 2.018

TUVAIN, S.A. se reserva el derecho de modificar estos precios sin previo aviso
Consulte Vigencia y Descuentos. Precios Válidos Salvo Error Tipográfico. I.V.A. No Incluido

ABRAZADERAS

Abrazadera Reforzada		
Medida	Pulgadas	€/ Ud.
22 M8	1/2.	0,94
28 M8	3/4.	0,99
34 M8	1.	1,01
42 M8	1.1/4	1,12
50 M8	1.1/2	1,17
54 M8	-	-
60 M8	2.	1,24
75 M10	2.1/2	1,60
90 M10	3.	1,68
100 M10	3.1/2	-
115 M10	4.	1,99
140 M10	5.	consultar
160 M10	6.	consultar

El precio incluye Tirafondo y Taco.



Abrazadera Isofónica Din 4109		
Medida	Pulgadas	€/ Ud.
22 M8	1/2.	1,17
28 M8	3/4.	1,22
34 M8	1.	1,27
42 M8	1.1/4	1,34
50 M8	1.1/2	1,42
54 M8	-	-
60 M8	2.	1,67
75 M10	2.1/2	2,08
90 M10	3.	2,31
100 M10	3.1/2	-
115 M10	4.	2,78
140 M10	5.	consultar
160 M10	6.	consultar

El precio incluye Tirafondo y Taco.



Abrazadera Plastificada Amarilla		
Medida	Pulgadas	€/ Ud.
22 M8	1/2.	1,05
28 M8	3/4.	1,08
34 M8	1.	1,16
42 M8	1.1/4	1,19
50 M8	1.1/2	1,27
54 M8	-	-
60 M8	2.	1,40
75 M10	2.1/2	1,84
90 M10	3.	1,97
100 M10	3.1/2	-
115 M10	4.	2,32
140 M10	5.	consultar
160 M10	6.	consultar

El precio incluye Tirafondo y Taco.



Abrazadera Bulón		
Medida	Pulgadas	€/ Ud.
22 M8	1/2.	-
28 M8	3/4.	0,60
34 M8	1.	0,62
42 M8	1.1/4	0,71
50 M8	1.1/2	0,76
54 M8	-	-
60 M8	2.	0,82
75 M10	2.1/2	1,00
90 M10	3.	1,08
100 M10	3.1/2	1,22
115 M10	4.	1,36
140 M10	5.	1,79
160 M10	6.	1,95

Precio **SÓLO** de la Abrazadera



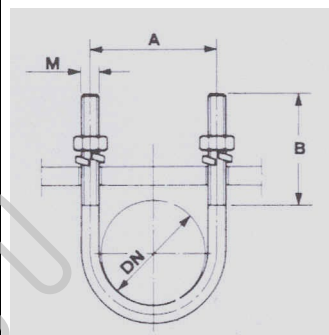
Ejnero 2019.

TUVAIN, S.A. Se reserva el derecho de modificar estos precios sin previo aviso.

Precios Válidos salvo Error Tipográfico. Consulte Vigencia y Descuentos.

ABARCONES U

Diámetro Tubería DN		Rosca M	Dimensiones		Precio Ud.
mm	Pulgadas		A mm	B mm	€
17,1	3/8.	M-6	14,5	13	0,14
21,3	1/2.	M-6	20	14	0,19
26,7	3/4.	M-6	23,5	15	0,22
33,4	1.	M-6	28	17	0,23
42,2	1.1/4	M-6	34	19	0,25
48,3	1.1/2	M-8	41	24	0,33
60,3	2.	M-8	49	24	38
73	2.1/2	M-10	57	26	0,69
88,9	3.	M-10	102	35	0,75
114,3	4.	M-10	127	35	86,00
141,3	5.	M-10	154	35	1,06
168,3	6.	M-10	181	40	1,14
219,1	8.	M-10	232	40	1,47
273	10.	M-10	286	40	1,72
323,9	12.	M-14	341	50	5,15
355,6	14.	M-14	372	50	7,36
406,4	16.	M-14	423	60	7,89



ABRAZADERAS PERA

Dn	Pulgadas	Métrica	€
15	1/2.	M-10	1,09
20	3/4.	M-10	1,09
25	1.	M-10	1,09
32	1.1/4	M-10	1,10
40	1.1/2	M-10	1,14
50	2.	M-10	1,14
65	2.1/2	M-10	1,61
80	3.	M-10	1,74
100	4.	M-10	2,56
125	5.	M-10	3,02
150	6.	M-10	4,52
200	8.	M-10	6,02



FM / UL

Enero 2019.

TUVAIN, S.A. Se reserva el derecho de modificar estos precios sin previo aviso.
Precios Válidos salvo Error Tipográfico. Consulte Vigencia y Descuentos.



SOPORTES DE TUBERÍAS HORIZONTALES y VERTICALES

K 3/8	1"	100 mm	5,17 €
K 3/4	2"	150 mm	6,04 €
K 1	3"	200 mm	6,42 €
K 2	5"	250 mm	6,91 €
K 8	6"	350 mm	8,73 €

MIXTOS

K 4	2 1/2"	400 mm	9,01 €
K 4	4"	450 mm	10,75 €
K 6	4"	550 mm	15,66 €
K 8	6"	650 mm	16,36 €

Enero 2019.

TUVAIN, S.A. Se reserva el derecho de modificar estos precios sin previo aviso

Consulte Vigencia y Descuentos.

Precios Válidos salvo Error Tipográfico. I.V.A. No Incluido